

AM
SOLUZIONI
INDUSTRIALI
INNOVAZIONE & PROGRESSO

SANY

Quality Changes the World

MOVIMENTA DI PIÙ CON FACILITÀ

QUALUNQUE SIA LA DISTANZA.
QUALUNQUE SIA L'ALTEZZA.
QUALUNQUE SIA IL PESO.



CARICATORE
SMHW48G5

Motore
CUMMINS L9

Potenza
252 kW / 1.800 giri/min

Peso operativo
45.000– 48.000 kg

SANY

Per compiti impegnativi occorre un partner di prim'ordine

La qualità nasce dall'esperienza. E da nuove idee. Ecco perché noi di SANY uniamo questi due importanti fattori. Con oltre 500.000 escavatori prodotti, siamo uno dei principali produttori al mondo. Questo imponente know-how sugli escavatori standard si riflette anche sulla qualità delle macchine di movimentazione. Ciò significa che potete sempre contare su prodotti maturi che hanno dato prova di sé nella pratica. Un significativo 5-7% del nostro fatturato annuo è investito in ricerca e sviluppo. Ecco perché non solo vi diamo la nostra parola, ma anche la nostra eccezionale **garanzia di 5 anni** su quanto sono potenti e robusti i nostri prodotti.

>500.000
ESCAVATORI PRODOTTI
IN TUTTO IL MONDO

5-7%
FATTURATO PER RICERCA
E SVILUPPO

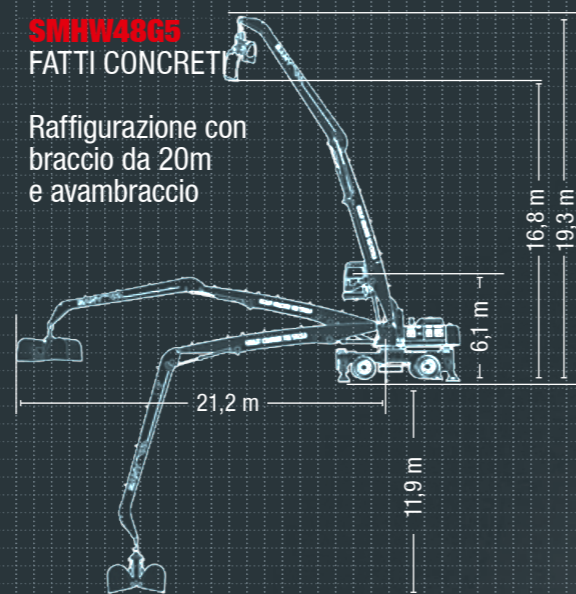
**5 ANNI DI
GARANZIA***

Quality Changes the World

* presso i partner commerciali partecipanti



SMHW48G5



UNA POWERHOUSE PER COMPITI ECCEZIONALMENTE DURI

La SMHW48G5 è la caricatore versatile, da utilizzare ovunque debbano essere movimentate grandi quantità di materiale. Un'autentica stacanovista che convince per la sua grande efficienza e redditività. Una delle sue caratteristiche è l'elevata capacità di carico, che consente di gestire velocemente anche lavori di grande portata. Che sia in un deposito di legname o in un porto, per la movimentazione di materiali o per la cernita in occasione di lavori di demolizione, con materiali riciclati o rottami – gli attrezzi adatti garantiscono potenza e affidabilità ottimali in qualsiasi applicazione.



BRACCIO

Più in alto, più in profondità, più lontano – Con un solo design Boom-& Stick per ciascuna lunghezza, la SMHW48G5 copre tutte le applicazioni. Sono disponibili due posizioni della cerniera: una consente una grande portata in profondità, l'altra in altezza. La SMHW48G5 è disponibile con in totale sei diverse lunghezze del braccio: da 11,5 m a 20 m.

COMPONENTI

L'affidabilità è la sua carta vincente – affidabilità e lunga durata non sono un caso, ma il risultato della qualità dei componenti utilizzati e dell'esperienza di fornitori leader di mercato. Ad esempio, vengono utilizzati potenti motori CUMMINS, pompe e valvole idrauliche collaudate di Kawasaki, assali di Meritor, una consociata di CUMMINS, e trasmissioni di Dana.

IMPIANTO IDRAULICO

Una pressione potente – Le pompe idrauliche di alta qualità di Kawasaki producono una pressione idraulica di 340 bar e un flusso d'olio massimo fino a 696 litri al minuto. Le grandi valvole idrauliche assicurano una straordinaria efficienza e sufficienti riserve di potenza.

CABINA

In alto – la cabina e il suo dispositivo di sollevamento sono appositamente progettati per i caricatori. Può quindi essere portata idraulicamente, in modo sicuro e rapido, fino a 6,12 m (livello occhi operatore). Visuale perfetta quindi per l'operatore e sicurezza ottimale grazie all'esemplare griglia di protezione con le sottili barre e i proiettori integrati nel tetto.

**PERFETTAMENTE
PRODUTTIVA**

Con il motore più potente della sua classe e il notevole carico massimo, la caricatore SANY raggiunge una movimentazione di materiale all'ora particolarmente elevata. Anche nel peso si riflettono la sua robustezza e stabilità. Inoltre è particolarmente compatta rispetto a altre macchine con interasse di 3.200 mm. Questo, insieme alle 2 ruote sterzanti garantisce una manovrabilità ottimale e manovre veloci dove lo spazio a disposizione è limitato.

**L'alta qualità garantisce
un buon feeling!**

La garanzia di 5 anni* di SANY vi dà la certezza di poter sempre contare sulla vostra apparecchiatura.

* con i partner partecipanti



RAFFREDDAMENTO

Una totale tranquillità – Affinché la potenza della SMHW48G5 rimanga sempre affidabile, il raffreddamento del motore è stato dimensionato in modo particolarmente generoso. L'inversione del ventilatore garantisce un'eccellente autodepurazione.

MOTORE

We got the power – Il comprovato motore Cummins a velocità costante (EU stage V) offre una coppia di ben 1 526 Nm a 1 400 giri/min. Sufficiente ad essere il primo della sua classe a livello di lavori veloci e velocità di movimentazione.

SUPPORTO

Una perfetta compensazione della pressione – L'ampia base di appoggio conferisce alla macchina un'eccezionale stabilità. Coperture stabili proteggono da eventuali danni le aste dei pistoni del cilindro di supporto. I supporti azionabili singolarmente dispongono di grandi piastre di appoggio e distribuiscono il carico in modo uniforme sulla base.





I nostri highlight – I vantaggi di SANY:

- + Particolarmente compatta per la sua categoria
- + Elevata capacità di carico
- + Grande portata
- + Cabina confortevole
- + Joystick multifunzione
- + Dotazione di sicurezza completa di fabbrica



SICUREZZA

Sempre sicuro in qualsiasi posizione

Il parabrezza è protetto dalla caduta di oggetti mediante una griglia di protezione con visuale libera; un corrispondente spazio libero consente una facile pulizia del vetro e i proiettori integrati garantiscono un'ottima visuale dell'area di lavoro anche in cattive condizioni di luce.

Il conducente viene protetto dall'irradiazione solare da tendine parasole avvolgibili sul tetto panoramico e sul parabrezza e da tendine scorrevoli dietro e ai lati.



COMFORT DI COMANDO

TUTTO SOTT'OC- CHIO, TUTTO A PORTATA DI MANO

Tutti gli strumenti sono disposti in modo ben visibile e facili da raggiungere e riconoscere. La configurazione ergonomica e l'assegnazione ottimizzata dei singoli tasti e interruttori consentono il comando diretto di tutte le funzioni. Le funzioni meno utilizzate si trovano nel pannello laterale.

La sterzata mediante joystick avviene in modo perfetto e, senza piantone dello sterzo, il conducente ha davanti un campo visivo perfettamente sgombro. La velocità di marcia viene comandata come al solito mediante pedale. Sempre mediante i tasti di preselezione viene selezionato il supporto che viene poi abbassato o richiuso mediante un joystick separato.



COMFORT DI COMANDO

Un posto di lavoro confortevole

Il posto di guida è progettato ergonomicamente e dotato di fabbrica di numerosi dettagli. Questo consente all'operatore di concentrarsi sul suo lavoro anche per un lungo periodo di tempo.

Gli equipaggiamenti comprendono un impianto di climatizzazione automatico più impianto di ventilazione, un sedile confortevole con i due joystick multifunzione posizionati in modo ergonomico che rimangono sempre nella posizione desiderata.



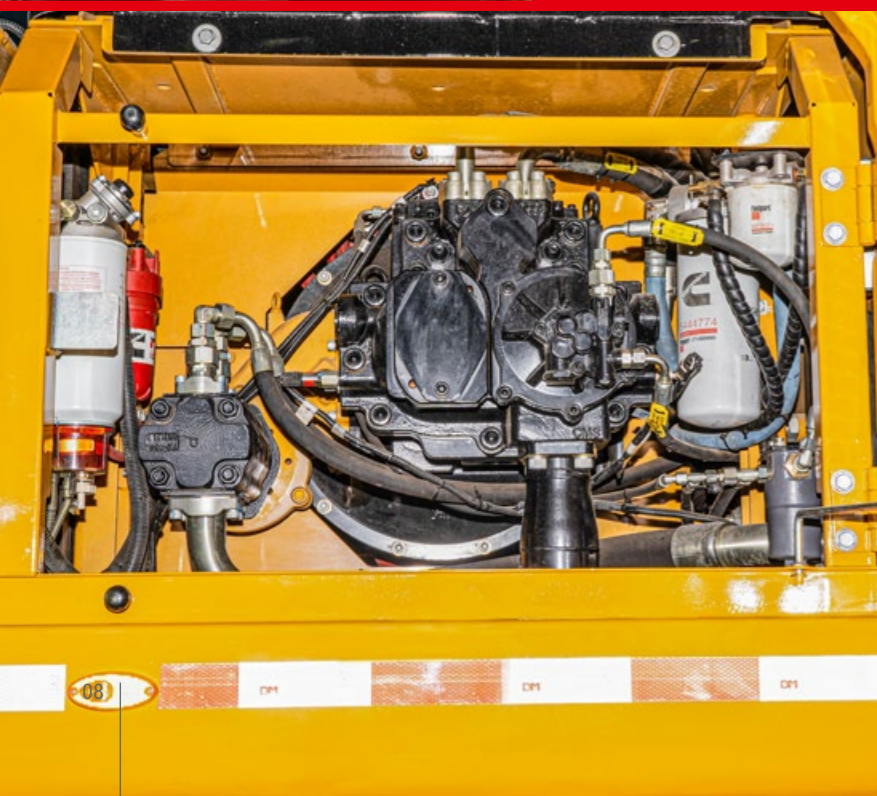
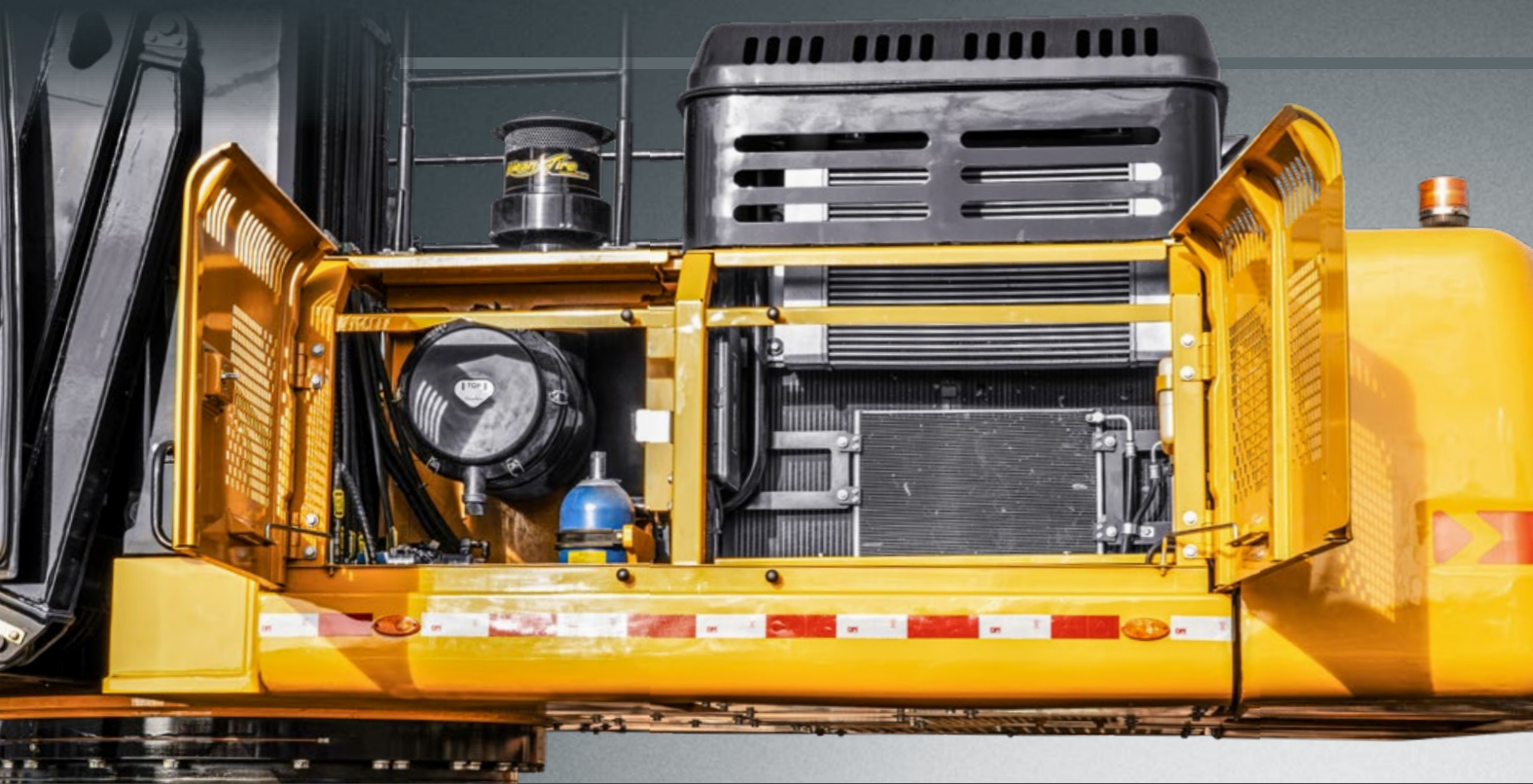
MANUTENZIONE

FACILE E VELOCE

Al fine di assicurare potenza e efficienza operativa delle macchine, rendiamo quanto più semplici possibili per gli operatori i controlli di routine quotidiani e tutti i lavori di manutenzione e assistenza.

Ad esempio mediante un accesso sicuro al vano motore con corrimano e superfici antiscivolo e una piattaforma di manutenzione sul carrello.

Le ampie porte di servizio consentono di accedere facilmente a tutti i componenti interessati dalla manutenzione, ad esempio il pacchetto di raffreddamento o il separatore d'acqua del tubo di alimentazione del carburante.



COMPONENTI

Produttività a lungo termine

Nel duro impiego quotidiano, molti componenti vengono sollecitati in modo particolare. Con SANY, potete contare sul fatto che saranno oggetto di un'attenzione particolare.

I grossi sportelli di manutenzione consentono una sostituzione semplice e rapida dei filtri dell'affidabilissimo doppio sistema di filtrazione.

Sovrastrutture, bracci e anello girevole sono dotati di un sistema di lubrificazione automatico. Questo riduce considerevolmente tempi e costi di manutenzione.



SICUREZZA

Sicura fin dall'inizio

Il tema della sicurezza viene affrontato sin dall'inizio per tutte le macchine di movimentazione SANY. L'ingresso alla cabina di guida è facilitato da comodi gradini antiscivolo.

L'esteso concetto di sicurezza è completato da sistemi di videocamera, allarme con altoparlante e sensori di distanza.

COMPONENTI

SISTEMA MODULARE

Abbiamo la soluzione adatta per ogni esigenza. Parlatene al vostro rivenditore locale.

TRAZIONE	 Motore diesel	 Motore elettrico	
SOTTOCARRO	 Mobile		
PILONI	 1.000 mm	 1.500 mm	 2.500 mm



PARAMETRI GENERALI

Modello	SMHW48G5
Peso totale	45.000 – 48.000 kg
Peso operativo (con braccio da 18 m)	47.200 kg
Lunghezze di braccio disponibili	11,5– 20 m

MOTORE

Costruttore	Cummins
Modello	L9
Potenza del motore	252 kW / 1.800 giri/min
Coppia max.	1.526 Nm / 1.400 giri/min
Normativa sulle emissioni	EU Stage V
Cilindrata / numero di cilindri	8,9 l / 6
Volume serbatoio gasolio	540 l
serbatoio AdBlue	80 l

COMBINAZIONI DISPONIBILI

Braccio	Braccio	avabraccio
11,5 m	7,0 m	4,5 m
14,6 m	8,6 m	6,0 m
16,1 m	8,6 m	7,5 m
17,1 m	9,6 m	7,5 m
18,0 m	10,5 m	7,5 m
20,0 m	10,5 m	9,6 m

CAMBIO

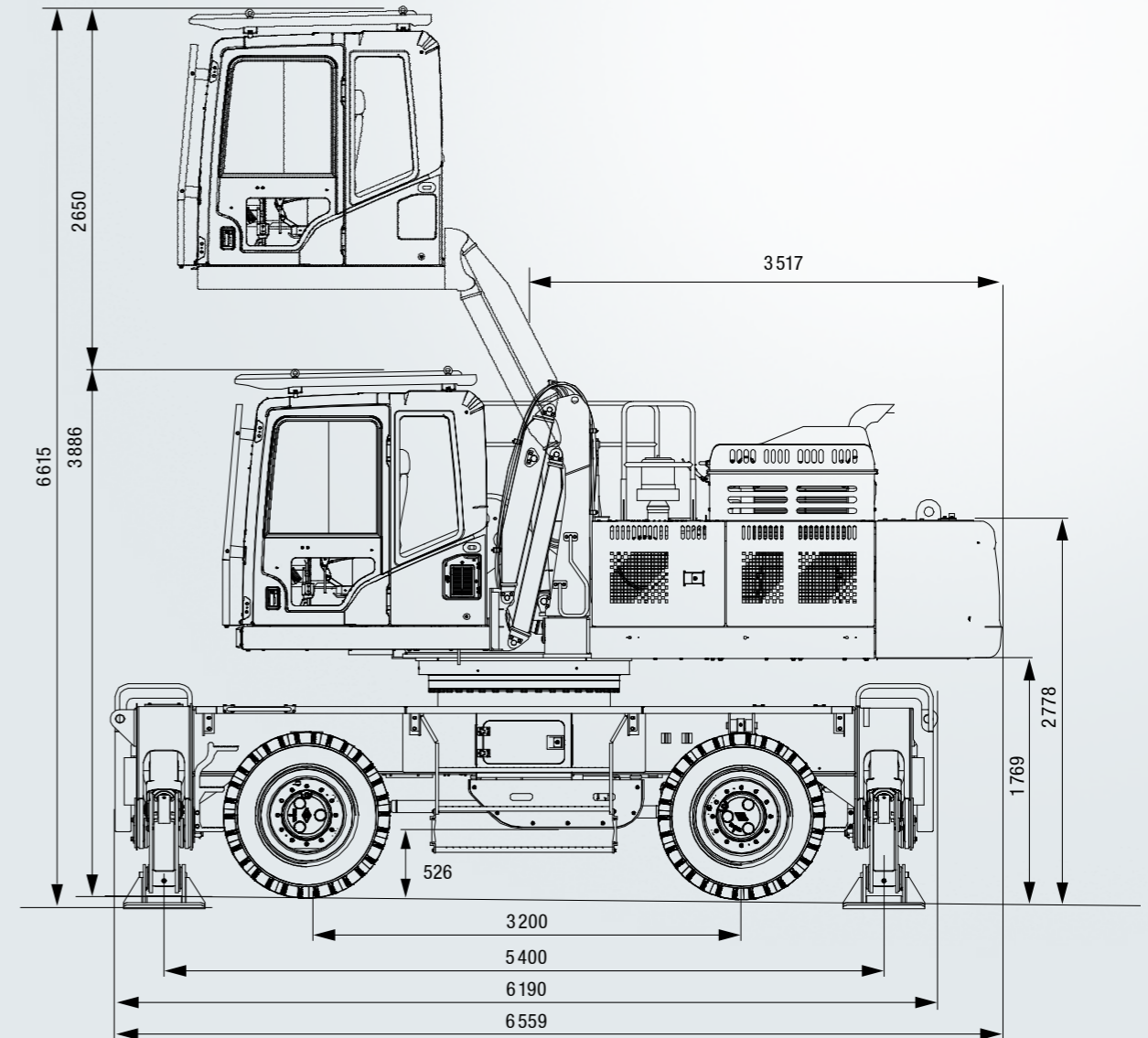
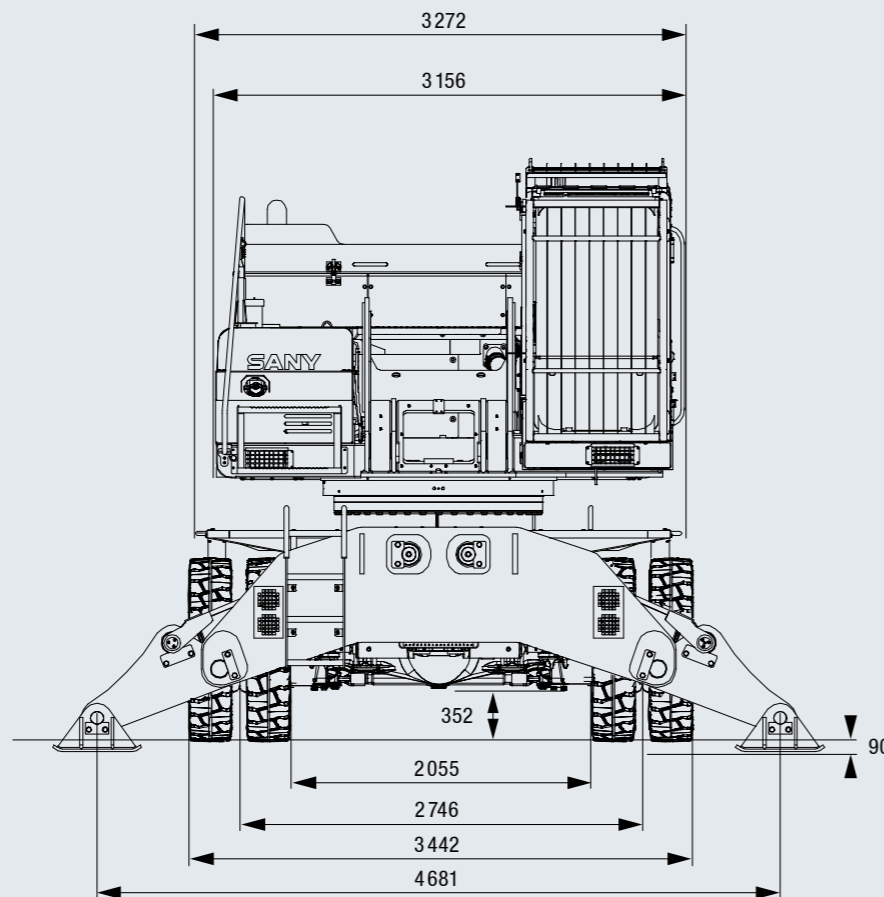
Velocità di avanzamento max.	20 km/h
Pendenza superabile	35 %
Tipo di cambio	Trazione idrostatica, 0 – 5 km/h, 0 – 20 km/h
Modello di cambio	DANA 360
Assali	DANA 245, entrambi gli assali con sterzo e trazione
Tipo di sterzata	Sterzata su tutte le ruote, sterzata con le ruote anteriori, sterzata con le ruote posteriori, sterzata a granchio

SISTEMA IDRAULICO

Pressione idraulica	340 bar
Portata totale delle pompe idrauliche	387 ml/r
Flusso d'olio max.	696 l/min
Serbatoio olio idraulico	340 l
Capacità del sistema idraulico	360 l – 380 l

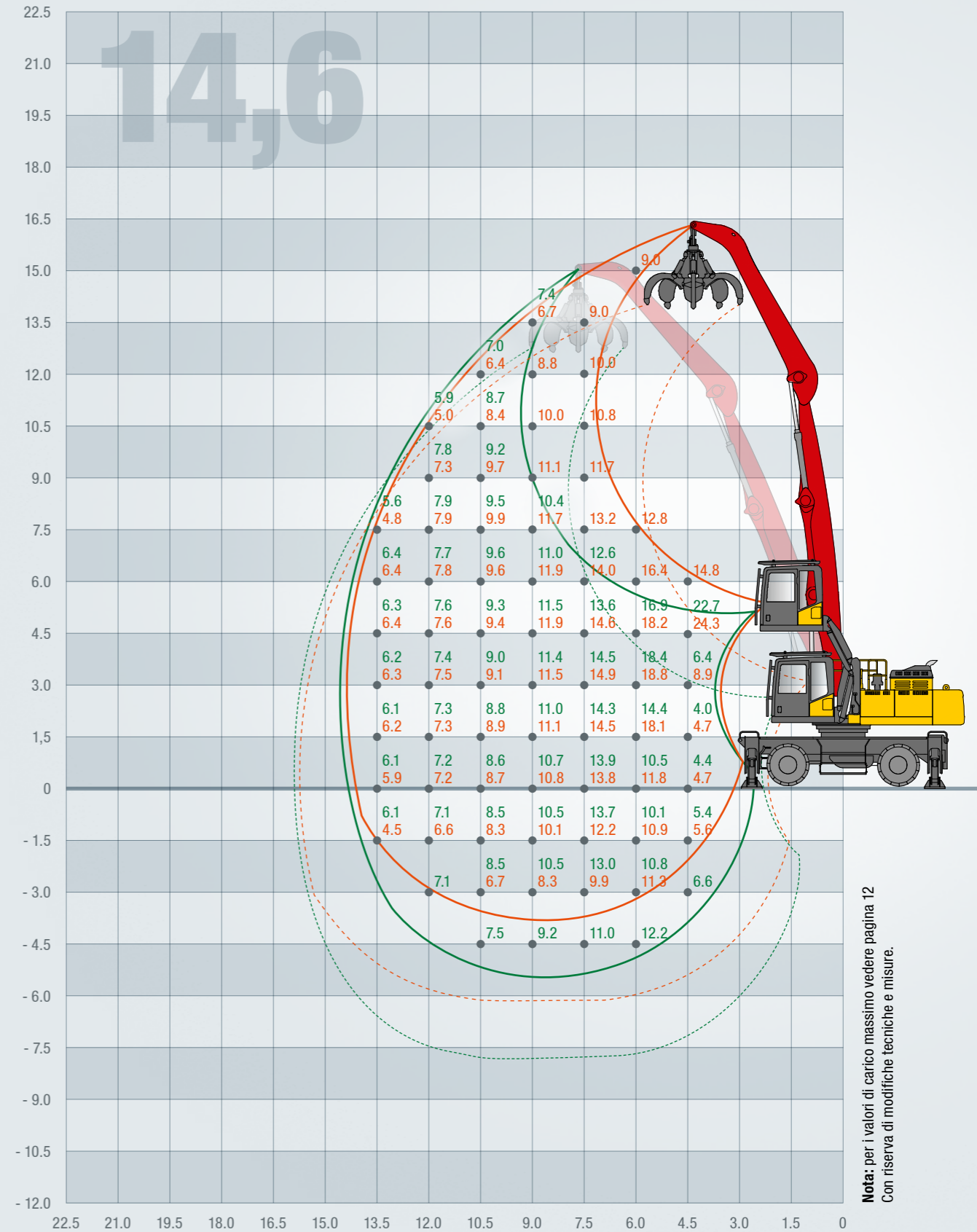
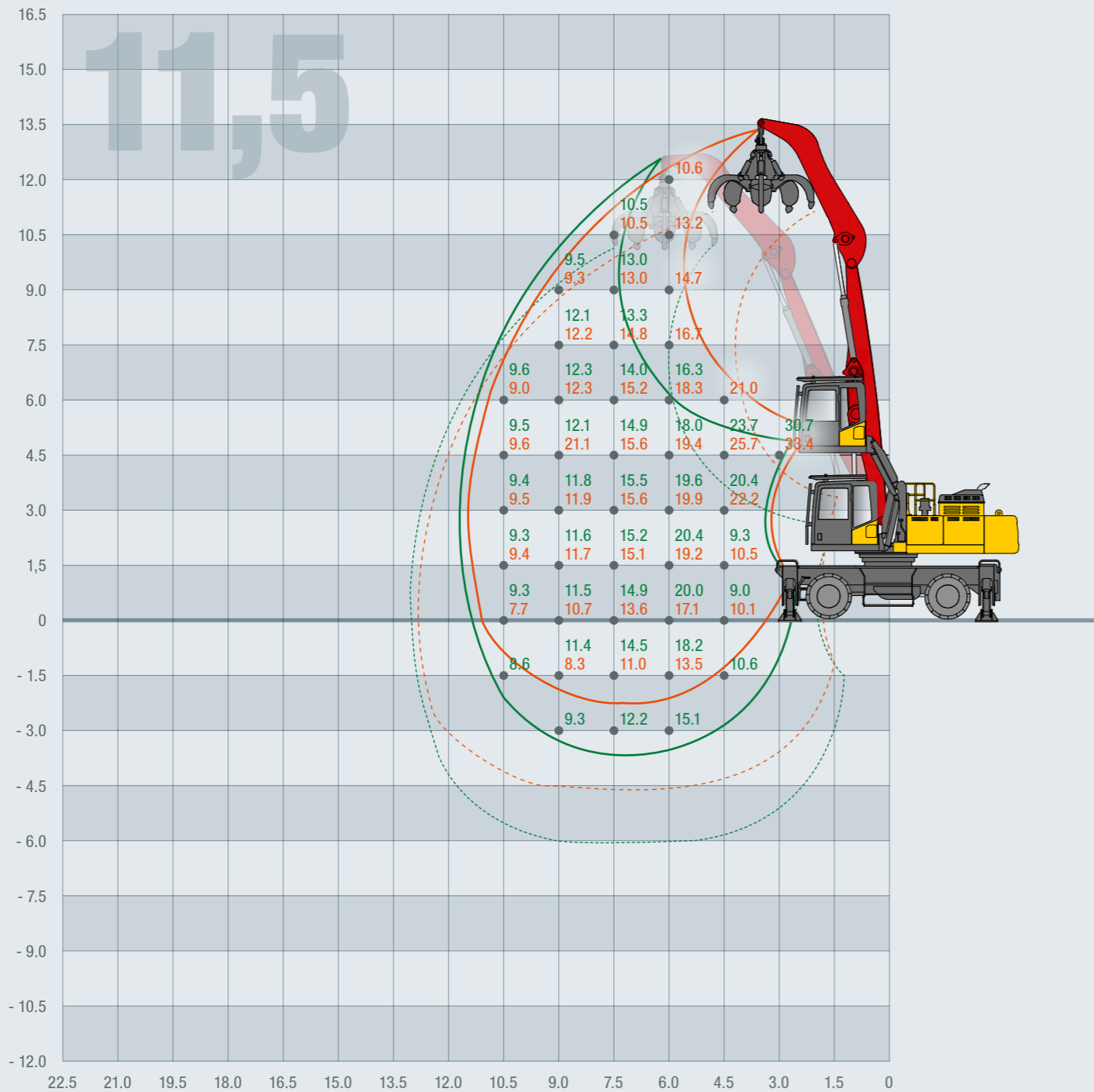
MISURE

Raggio di rotazione posteriore	3517 mm
Larghezza supporto longitudinale	5400 mm
Larghezza supporto trasversale	4681 mm
Larghezza sottocarro	3272 mm
Larghezza sovrastruttura	3156 mm
Larghezza sopra i pneumatici	3442 mm
Scartamento	2746 mm
Altezza cabina abbassata, supporti richiusi	3886 mm
Interasse	3200 mm
Altezza dal suolo sotto il cambio	526 mm
Dimensioni di trasporto senza braccio e avabraccio	6560 x 3210 x 3735 mm
Dimensioni di trasporto con braccio da 18m e avabraccio	14585 x 3210 x 3815 mm
Altezza cabina max.	6615 mm
Campo di sollevamento cabina	2650 mm
Livello occhi conducente (cabina nella posizione più alta)	6120 mm



Nota:
i valori di carico massimo sono indicati in tonnellate (t) con pressione della pompa idraulica di 340 bar. In conformità con ISO 10567, i valori di carico massimo corrispondono al 75% del carico di ribaltamento o all'87% della potenza di sollevamento idraulica. I valori valgono per l'intera area di oscillazione di 360° su terreno piano e solido e per macchine su ruote con 4 supporti abbassati. I valori danno il carico massimo all'estremità dell'avambraccio. Per accertare il valore di carico massimo utilizzabile, occorre sottrarre il peso dell'attrezzo dai valori di carico massimo. Conformemente a EN 474-5 la macchina dispone di valvole di sicurezza sul cilindro del braccio e dell'avambraccio ed è dotata di un dispositivo di avviso di sovraccarico.

Con riserva di modifiche tecniche e misure.



Nota: per i valori di carico massimo vedere pagina 12
Con riserva di modifiche tecniche e misure.



11,5M
POSIZIONE PERNO PASSANTE
INFERIORE
PER BRACCIO
MAGGIORE ALTEZZA DI PRELIEVO



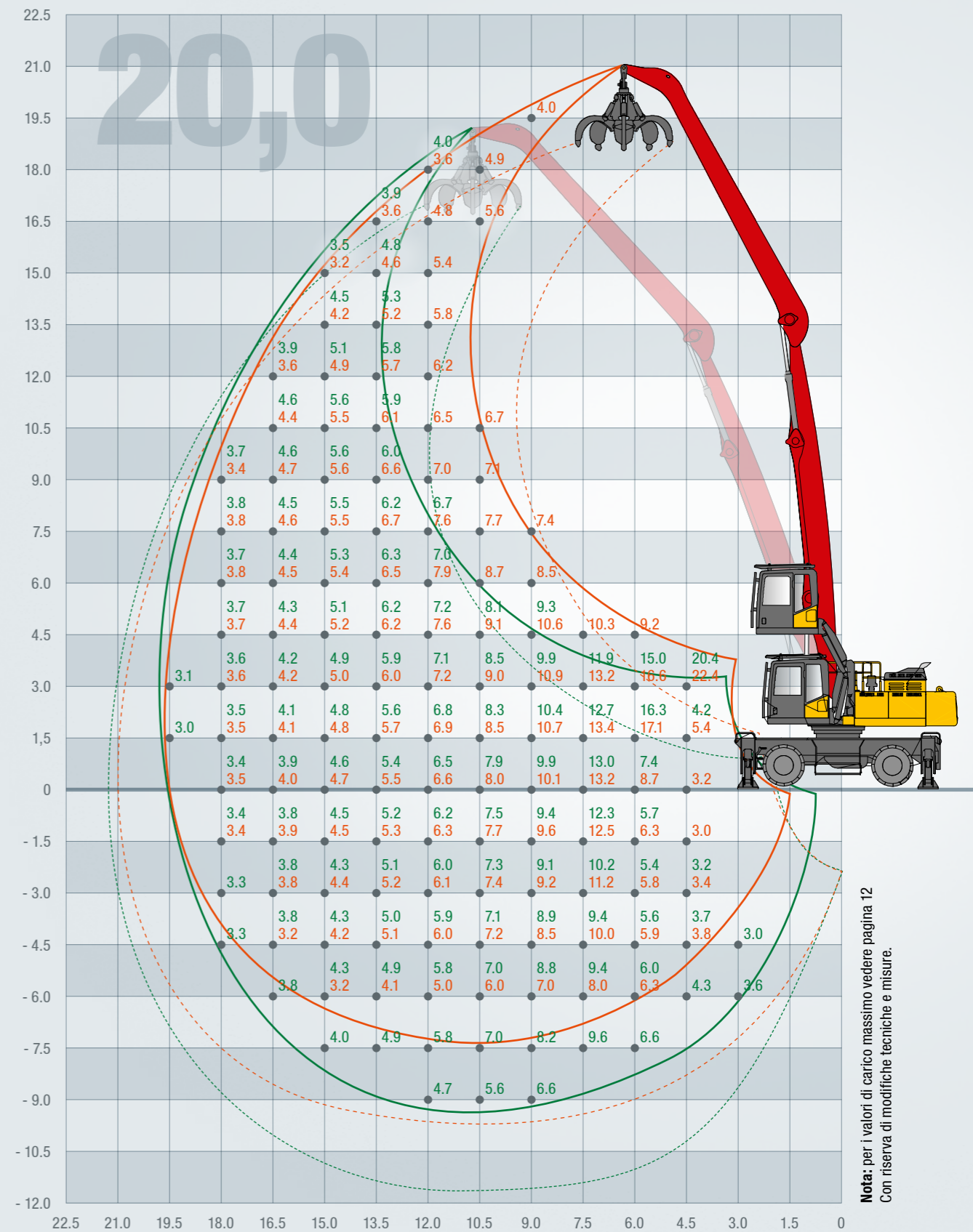
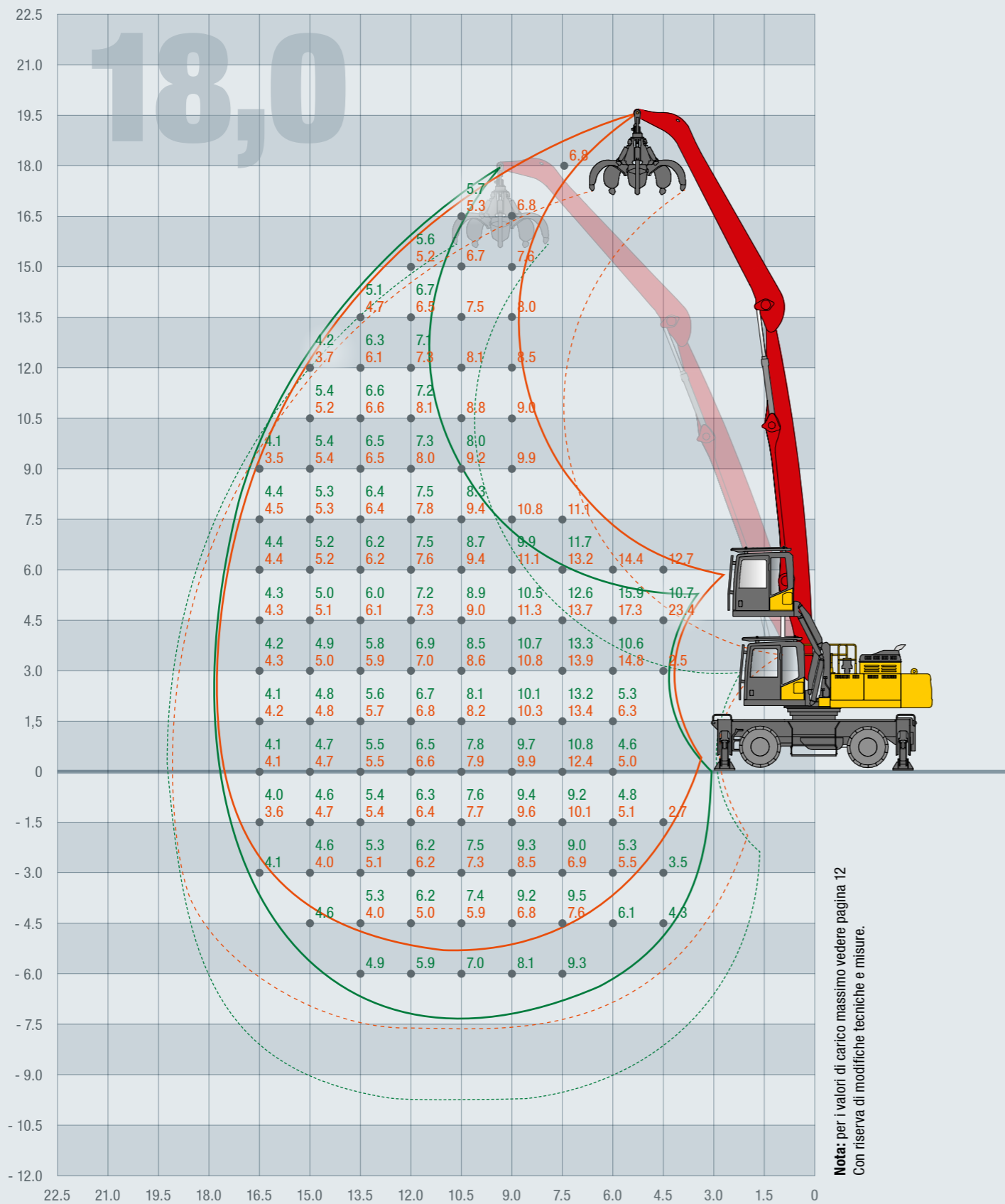
11,5M
POSIZIONE PERNO PASSANTE
SUPERIORE
PER BRACCIO
MAGGIORE PROFONDITÀ DI PRELIEVO



14,6M
POSIZIONE PERNO PASSANTE
INFERIORE
PER BRACCIO
MAGGIORE ALTEZZA DI PRELIEVO



14,6M
POSIZIONE PERNO PASSANTE
SUPERIORE
PER BRACCIO
MAGGIORE PROFONDITÀ DI PRELIEVO



18,0M
POSIZIONE PERNO PASSANTE
INFERIORE
PER BRACCIO
MAGGIORE ALTEZZA DI PRELIEVO



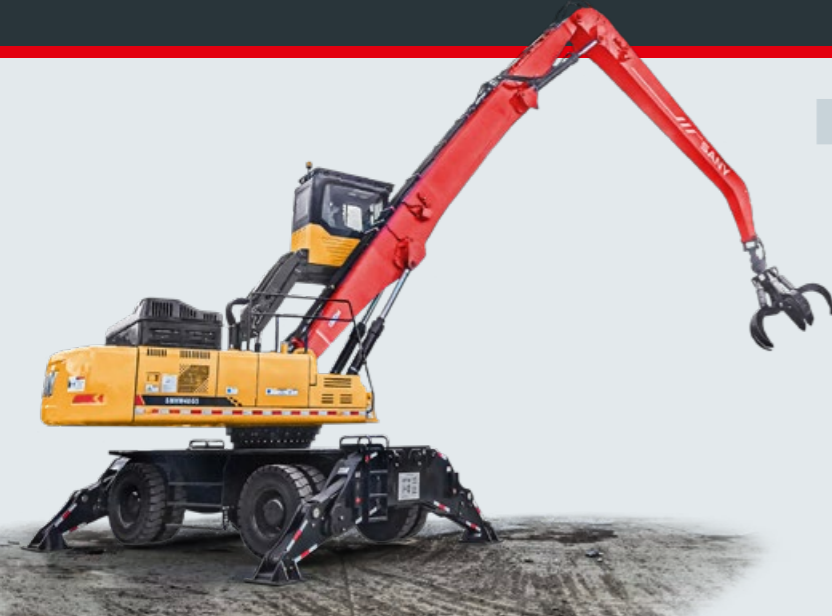
18,0M
POSIZIONE PERNO PASSANTE
SUPERIORE
PER BRACCIO
MAGGIORE PROFONDITÀ DI PRELIEVO



20,0M
POSIZIONE PERNO PASSANTE
INFERIORE
PER BRACCIO
MAGGIORE ALTEZZA DI PRELIEVO



20,0M
POSIZIONE PERNO PASSANTE
SUPERIORE
PER BRACCIO
MAGGIORE PROFONDITÀ DI PRELIEVO



MOTORE

Potenza	Cummins L9, 252 kW, livello di emissioni EU stage V, 8,9 l / 6 cil., 1.526 Nm a 1.400 giri/min, turbocompressore, intercooler	●
Sistema di alimentazione carburante	Doppio filtro da 10 µm e 5 µm, separatore d'acqua, pompa di alimentazione carburante elettrica	●
Trattamento gas di scarico	Filtro antiparticolato e sistema SCR (AdBlue)	●
Raffreddamento	raffreddamento ad acqua, con inversione ventilatore	●
Filtro dell'aria	prefiltro, filtro principale, elemento di sicurezza	●
Dispositivo ausiliario all'avviamento	Elemento riscaldante nel flusso d'aria fino a -20 °C	●
	Preriscaldamento blocco motore per temperature inferiori a -20 °C	●

SOVRASTRUTTURA

Montaggio	Costruzione modulare, motore montato trasversalmente, facile accesso per manutenzione al motore e all'area dell'impianto idraulico, parapetto su tutto il perimetro e gradini antiscivolo	●
Collegamento Braccio	Posizione perno passante superiore per braccio: maggiore profondità di prelievo; Posizione perno passante inferiore per braccio: maggiore altezza di prelievo	●
Lubrificazione	Lubrificazione centralizzata automatica per sovrastruttura, braccio e avambraccio e asse sterzante del rimorchio	●
Attuatore rotativo	Asse sterzante del rimorchio chiuso, corona dentata heavy-duty, trazione e freni	●

SOTTOCARRO

Assali	4 ruote motrici e 2 ruote sterzanti, assali Meritor	●
Trazione	trazione idrostatica, trasmissione powershift a 2 fasi, intervallo di velocità 0 - 5 km/h e 0 - 20 km/h	●
Pneumatici	8 pneumatici in gomma piena 12.00 x 24	●
Supporto	4 supporti oscillanti, attivabili singolarmente o in gruppo, grandi piastre di supporto, aste del cilindro protette	●
Freni	Freni a disco in posizione protetta sulle flange delle ruote, freno di stazionamento: freni a disco a molla sull'albero di trasmissione assale posteriore	●
Lubrificazione	Lubrificazione centralizzata manuale	●
Altro	Piattaforma di manutenzione integrata, scala di accesso anteriore e posteriore, accesso alla cabina al centro del veicolo con sospensione intelligente dello scalino più basso, ulteriore accesso in corrispondenza della ruota anteriore sinistra/ruota posteriore destra	●

CABINA

Altezza	Cabina sollevabile idraulicamente fino a un'altezza di 6.120 mm	●
Riscaldamento, AC	Ventilazione con climatizzazione automatica e riscaldamento, filtro aria fresca e filtro di scarico, ugelli di sbrinamento	●
Sedile	sedile comfort, schienale alto, Grammer Actimo XL con sospensione pneumatica, poggiatesta, bracciolo a destra e a sinistra	●
Comando	2 joystick multifunzione, comando proporzionale delle funzioni principali, sterzata e direzione di marcia comandate mediante joystick	●
Sterzo	Integrato nel joystick multifunzione	●
Porta	Porta a battente con vetro scorrevole, azionamento serratura interno a altezza media e esterno in posizione bassa, blocco della porta in posizione aperta a 180°	●
Protezione	Griglia di protezione high-vision davanti a parabrezza e tetto panoramico con profili sottili per una migliore visibilità, proiettori integrati	●
Vetro	Cristallo continuo a destra, parabrezza superiore per apertura	●
Indicatori	Schermo a colori da 7 pollici, diagnostica di bordo	●
Protezione dal sole	Tendina parasole avvolgibile sul parabrezza e il tetto panoramico	●

IMPIANTO ELETTRICO

Tensione	24 V, diversi sistemi di protezione	●
Illuminazione	Lampade di lavoro a LED: 4 sul tetto della cabina, 2 sul braccio, 2 sull'avambraccio, 2 sul contrappeso, proiettori H3 davanti (con abbaglianti e anabbaglianti), blinker, luci di posizione posteriori sul sottocarro (con griglia di protezione), 2 luci di servizio sulla parte posteriore del tetto, avvisatori ottici rotanti su tetto e peso posteriore	●
Messa in sicurezza	Avambraccio anticollisione, dispositivo antiribaltamento, protezione del motore, comando motore eco, funzione di sezionamento della batteria	●
Telecamera	Diversi sistemi di telecamera con registrazione, sensori di distanza posteriori	●
Batterie	2 x 12 V / 165 Ah	●
Altro	Sistema di pesatura, altoparlante di allarme esterno	●

IMPIANTO IDRAULICO

Sistema	Load-sensing, controllo del flusso e della pressione	●
Pompe	Pompe a portata variabile Kawasaki, 387 ml/U, flusso olio max. 696 l/min, 340 bar	●
Filtrazione	Filtro di aspirazione da 170 µm, doppio filtro da 10 µm sul ritorno, filtro load-sensing da 5 µm	●
Comando	Blocco valvole tandem Kawasaki, attivazione mediante 2 joystick multifunzione	●
Braccio, avambraccio	Valvole di sicurezza sul cilindro del braccio e dell'avambraccio, 4 tubazioni per l'alimentazione della benna con valvole di arresto sull'avambraccio	●

Dotazione standard ● Opzioni speciali ●

Le opzioni standard e speciali si differenziano a seconda del paese di consegna. Contattate direttamente il vostro rivenditore per qualsiasi domanda.

UN'ASSISTENZA SULLA QUALE POTETE CONTARE

Proprio come per le nostre macchine, anche per i nostri prodotti di assistenza richiediamo una qualità e un'affidabilità elevate. Questo sottolinea le prestazioni dei nostri dispositivi per quanto riguarda la loro durata e il buon rapporto prezzo-rendimento.

Perché la manutenzione è uno dei fattori decisivi per l'affidabilità, l'economia e la sicurezza. Il vostro concessionario SANY sarà lieto di assistervi con un servizio completo per garantire che la vostra macchina funzioni in modo efficiente e permanente.

SANY – flessibile, veloce e sempre a vostra disposizione

Aiuto rapido, consulenza mirata e fornitura affidabile di ricambi originali – questo è ciò che intendiamo per servizio premium.



I vantaggi di SANY:

- + Fornitura rapida attraverso il magazzino centrale vicino a Colonia
- + Oltre 15.000 ricambi per un'elevata affidabilità della vostra macchina
- + Know-how esperto per una cura ottimale della vostra macchina
- + I nostri concessionari sono aggiornati su tutte le sfide tecniche grazie allo speciale programma di formazione SANY.



Sempre qualcosa in più

Di serie con molti extra di fabbrica che non trascurano nessun desiderio. Così, ad esempio, le dieci lampade di lavoro a LED e le due lampade di servizio facilitano notevolmente il lavoro.

HIGHLIGHT **SMHW48G5**

UN VERO E PROPRIO STACANOVISTA

La lista dei requisiti per le macchine di movimentazione è lunga. Efficienza, potenza e continuità sono una priorità – la SMHW48G5 le integra con una copertura ottimale dei lavori e un eccezionale rapporto prezzo/prestazioni sia all'acquisto che in esercizio.



UNA TOTALE TRANQUILLITÀ

Le macchine di movimentazione SANY dimostrano ogni giorno le loro qualità nei campi più diversi. Sono infatti dotate ad esempio di un generoso pacchetto radiatore e di un ventilatore a inversione che libera il radiatore dallo sporco – per prestazioni sempre ottimali e una lunga durata.

PIÙ IN ALTO, PIÙ IN PROFONDITÀ, PIÙ LONTANO

SANY offre la scelta più ampia di abbinamenti braccio e avambraccio. Le due posizioni dell'articolazione consentono inoltre la scelta di aree di lavoro più alte o più basse. E questo con portate da 11,5 m a 20 m. Questa flessibilità garantisce alle macchine di movimentazione SANY un vantaggio decisivo anche sul mercato dell'usato.

WE GOT THE POWER

Con una cilindrata da 8,9 e l'intercooler, il motore Cummins è il più potente della sua classe e soddisfa i requisiti di EU stage V. Grazie alle sue riserve di potenza, il motore è in grado di mantenere il regime richiesto anche con picchi di carico, offrendo quindi i migliori presupposti per una capacità di movimentazione ottimale.

UNA PRESSIONE POTENTE

Le potenti pompe idrauliche con le loro valvole di grandi dimensioni mettono sempre a disposizione la potenza richiesta in ogni momento. Questo dà al conducente la sicurezza di un lavoro continuo, fluido e preciso, sgrava il motore e riduce consumi e emissioni di CO₂.

L'AFFIDABILITÀ È LA SUA CARTA VINCENTE

Materiali di pregio, una lavorazione accurata, anche grazie a precisissimi robot di saldatura e componenti di alta qualità di produttori leader di mercato, sono gli ingredienti della ricetta SANY per una qualità ottimale. In modo che possiate contare a lungo sulla potenza e l'efficienza operativa della vostra SMHW48G5.

HIGHLIGHT TECNICI

Motore	Cummins L9, EU Stage V
Potenza	252 kW / 1.800 giri/min
Coppia max.	1.526 Nm / 1.400 giri/min
Velocità di marcia massima	20 [km/h]
Velocità di oscillazione	0 – 8 giri/min
Pompa principale variabile	2x pompe a pistoni assiali a portata a regolazione elettronica
Flusso olio max.	696 l/min

Non tutti i prodotti sono disponibili in tutti i mercati. Nell'ambito del nostro processo di miglioramento continuo, ci riserviamo il diritto di modificare le specifiche ed esecuzioni senza preavviso. Le illustrazioni possono contenere ulteriori opzioni.



AM
Soluzioni Industriali

Sede legale

Via Monza, 39
20900 Monza (MB)

Sedi operative

Via Como, 99 | Via E. De Amicis, 50
23883 Brivio (LC) | 20872 Cornate d'Adda (MB)

Tel: +039 039 8880699

Mail: info@amsoluzioni.it

Sito web: www.amsoluzioni.it

P.IVA 13700780961

COD UNIVOCO KRRH6B9

