



MINIESCAVATORE GIROSAGOMA

M-55U M-60U



CARATTERISTICHE

- Miniescavatore **girosagoma (Zero Tail Swing)**.
- Sedile, ammortizzato e regolabile, che consente di lavorare in sicurezza e confort.
- Dispositivo di blocco dei servocomandi e delle leve di traslazione con bracciolo sollevato, per evitare il pericolo di movimenti incontrollati causati da urti accidentali alle leve ed ai Joy-stick.
- Comandi servoassistiti per il controllo del braccio e della benna.

DOTAZIONI STANDARD: Cabina con riscaldamento (a norma TOPS - FOPS) - Benna scavo da mm 600 (capacità SAE lt 157) - Seconda velocità di marcia selezionabile elettricamente - Presa di forza per accessori idraulici (**P.T.O.**) - Riduttori di trazione con cambio automatico.

- Braccio monoboomb su M-55U.
- Braccio articolato e zavorra supplementare su M-60U.

DOTAZIONI OPTIONAL: Benne da mm 300 a 1000 mm standard, da roccia e per A.R. - Benne pulizia scarpate fisse ed orientabili - Benne trapezoidali - Attacco rapido di tipo meccanico o idraulico - Martello demolitore idraulico - Martello demolitore idraulico manuale - Trivella idraulica - Decespugliatore - Cingoli metallici - Braccio lungo da 1850 mm - Condizionatore d'aria.

DATI TECNICI

MOTORE

- Marca e Modello

Kubota
V2403M-T
TURBO

- Potenza max a 2700 rpm (DIN 6271) HP/Kw 59 / 44
- Potenza di taratura a 2200 rpm HP/Kw 52 / 38
- Cilindri N° 4
- Cilindrata cm³ 2434
- Raffreddamento acqua
- Batteria N° 1 - 12 V - 105 Ah

RIFORMIMENTI

- Capacità serbatoio carburante lt 80
- Capacità serbatoio olio idraulico lt 50

DATI TECNICI

IMPIANTO OLEODINAMICO

- Trasmissione idrostatica con motori a pistoni assiali e riduttori epicicloidali con freno negativo e cambio automatico. Valvole controllo traslazione.
- N. 2 pompe a pistoni assiali a cilindrata variabile + pompa a ingranaggi Lt/min 60 x 2 + 45
- Portata complessiva Lt/min 165
- Portata per presa di forza (**PTO**) Lt/min 105
- Pressione max di esercizio bar 250/220
- Velocità di rotazione torretta g/min 9.0
(con motore a pistoni e freno negativo)
- Servocomandi idraulici con joy-stick per manovra benna, bracci, rotaz. torretta.
- Servocomandi idraulici con pedali per traslazione, brandeggio, presa di forza a semplice e doppio effetto; comando a leva per lama reinterro.
- Radiatore unico per il raffreddamento di acqua e olio idraulico.

SOTTOCARRO

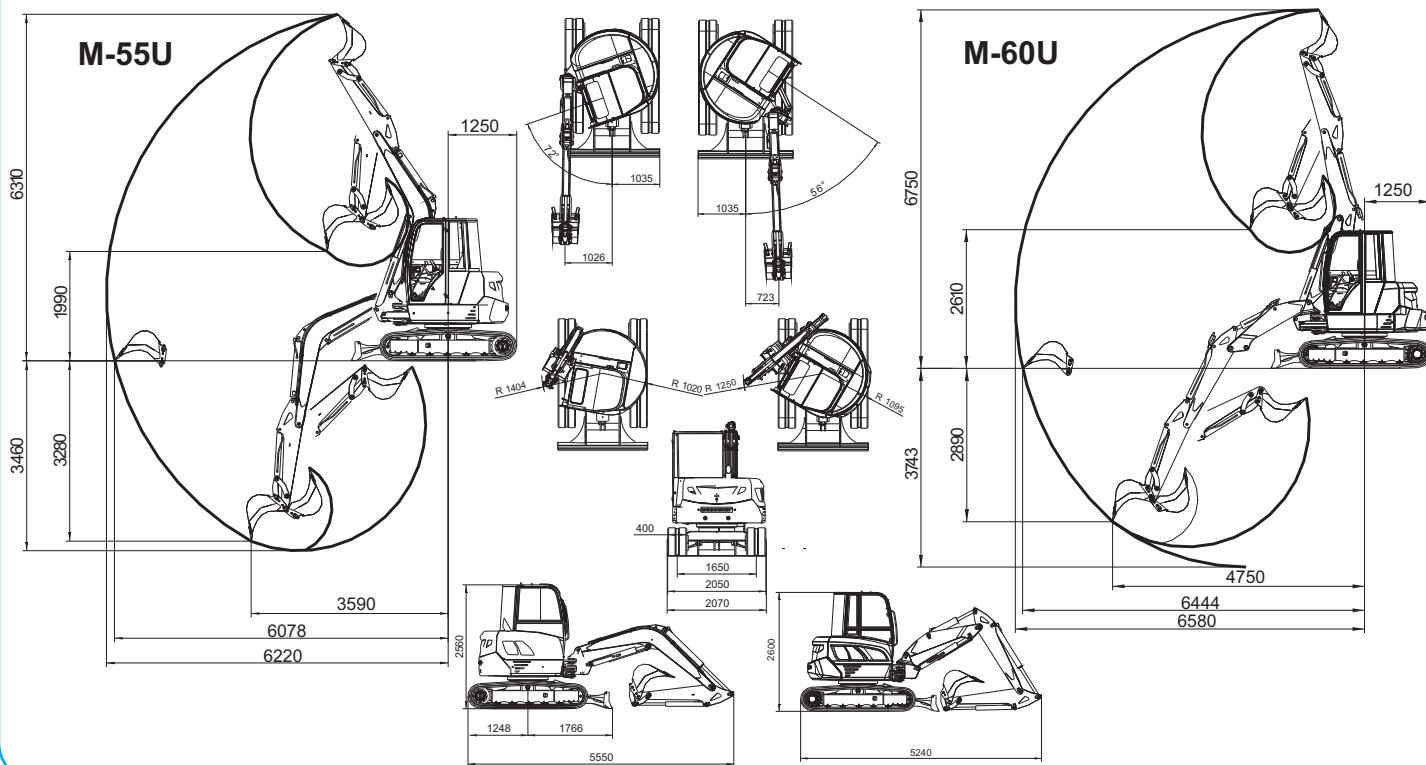
- Tipo e larghezza cingolo mm gomma 400
- Rulli di appoggio N° 5+5 inf./1+1 sup.
- Tensionamento cingolo a grasso
- Lama reinterro mm 370 x 2070

PRESTAZIONI

- Peso di trasporto Kg 5100 5600
- Peso operativo Kg 5250 5750
- Forza di strappo al dente daN 3970 3970
- Forza di scavo daN 2900 2900
- Velocità di trasferimento Km/h 2.7 / 4.7 2.7 / 4.7
- Pendenza superabile oltre % 100 100
- Pressione specifica al suolo Kg/cm² 0.330 0.330

DIMENSIONI E PRESTAZIONI

Dimensioni in mm



Dati, caratteristiche ed illustrazioni non sono impegnativi e potranno essere variati senza alcun preavviso

MESSERSI s.p.a.

Via Arcevese, 44 - 60010 CASINE di OSTRÀ (AN) Italy Tel.071.688771 r.a. - Fax 071.688586
Web: www.messersi.it E-mail: export@messersi.it



90060124



MINI PELLE À ZÉRO DÉPORT ARRIÈRE

M-55U M-60U



CARACTÉRISTIQUES

- Minipelle **zéro déport arrière (Zéro Tail Swing)**.
- Siège, amorti et réglable, qui permet de travailler en sûreté et confort.
- Dispositif de blocage des servocommandes et des leviers de translation avec bras soulevé, pour éviter le danger de mouvements incontrôlés causés par des coups accidentels aux leviers et aux joy-sticks.
- Commandes servo-assistés pour le contrôle de bras et godet.

EQUIPEMENT STANDARDS: Cabine complète avec système de chauffage - Godet de mm 600 (capacité SAE lt 157) - Deuxième vitesse de déplacement à sélection électrique - Prise de force hydraulique pour accessoires (**P.T.O.**) - Réducteurs de traction avec transmission automatique.

- Bras monobloc sur la M-55U.

- Bras articulé et contrepoids supplémentaire sur la M-60U.

OPTIONS: Godets de 300 jusqu'à 1000 mm, pour roche et pour

attache rapide - Godets curage fixes et orientables

Godets trapézoïdaux - Attache rapide de type mécanique ou

hydraulique - Marteau brise roche hydraulique manuel

Tarière hydraulique - Débroussailleuse - Chenilles en acier

Bras long de 1850 mm - Climatiseur.

DONNÉES TECHNIQUES

MOTEUR:

- Marque et type

Kubota
V2403M-T
TURBO

- Puissance max à 2700 rpm (DIN 6271) HP/Kw 59 / 44

- Puiss. max de taraudage à 2200 rpm HP/Kw 52 / 38

- Cylindres N° 4

- Cylindrée cm³ 2434

- Refroidissement par eau

- Batterie N° 1 - 12 V - 105 Ah

RAVITAILLEMENTS

- Capacité réservoir carburant lt 80

- Capacité réservoir huile hydraulique lt 50

DONNÉES TECHNIQUES

INSTALLATION OLEODINAMIQUE

- Transmission hydrostatique avec moteurs à pistons axiaux et réducteurs épicycloïdaux avec frein négatif et transmission automatique. Clapet de contrôle de la translation.

- N. 2 pompes à pistons axiaux à cylindrée variable + pompe à engrenages Lt/min 60 x 2 + 45

- Débit totale Lt/min 165

- Débit pour prise de force (**P.T.O.**) Lt/min 105

- Pression max d'exercice bar 250/220

- Vitesse de rotation tourelle g/min 9.0

(avec moteur à pistons et frein négatif)

- Servocommandes hydrauliques avec joy-stick pour contrôler le godet, les bras, la rotation de la tourelle pivotante.

- Servocommandes hydrauliques par

pédale pour translation, pour pointage,

prise de force à simple et double effet;

commandes par levier pour lame niveleuse.

- Radiateur combiné pour l'eau et l'huile.

TRUCK ROULANT

- Type et largeur de la chenille mm caoutchouc 400

- Rouleaux d'appui N° 5+5 inf./1+1 sup.

- Tendeur de chenille a grès

- Lame niveleuse mm 370 x 2070

PRESTATIONS

- Poids de transport Kg 5100 5600

- Poids opératif Kg 5250 5750

- Force d'arrachement daN 3970 3970

- Force de fouille daN 2900 2900

- Vitesse de déplacement Km/h 2.7 / 4.7 2.7 / 4.7

- Pente max franchissable oltre % 100 100

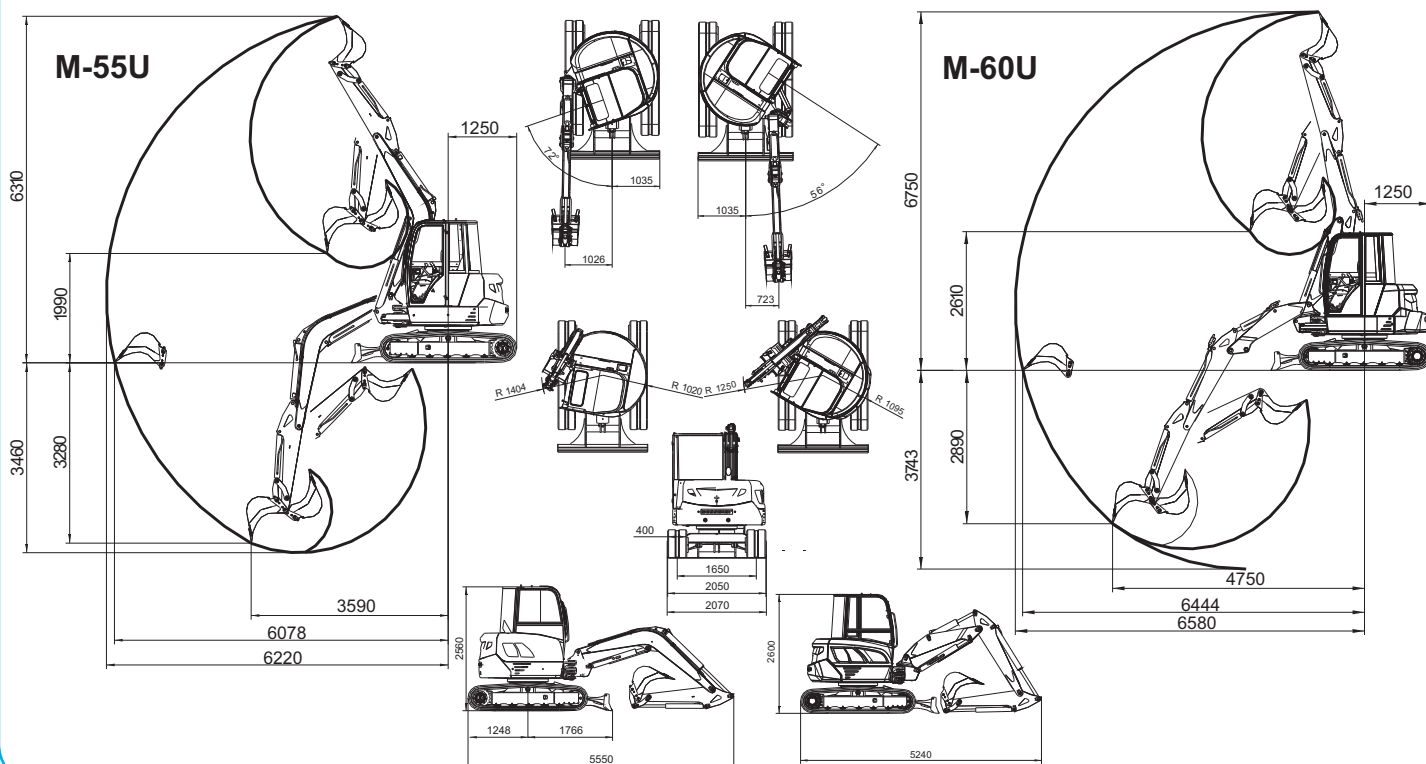
- Pression spécifique au sol Kg/cm² 0.330 0.330

M-55U

M-60U

DIMENSIONS D'ENCOMBREMENT ET PRESTATIONS

Dimensions en mm



Données, caractéristique et photos ne sont pas engageants et peuvent modifiés sans aucun préavis.



MESSERSI s.p.a.

Via Arcevese, 44 - 60010 CASINE di OSTRÀ (AN) Italy Tel.071.688771 r.a. - Fax 071.688586

Web: www.messersi.it

E-mail: export@messersi.it



90060124



ZERO TAIL MINI EXCAVATOR

M-55U M-60U



FEATURES

- Mini excavator **Zero Tail Swing**.
- Suspension and adjustable operator's seat increases productivity by providing optimum comfort.
- Travel levers and servo-controls disabling system by armrest lifting prevents accidents due to unexpected machine movement during entry or exit from the driving place.
- Pilot assisted controls (joy-sticks) to operate arms and buckets.

STANDARD EQUIPMENT: Cab with heating system according to TOPS norms - Standard bucket of mm 600 (SAE capacity lt. 157) - 2-speeds travel electric switch - Hydraulic PowerTake-Off (P.T.O.) - Automatic transmission system.

- Monoboomb on M-55U.
- Articulated boom and extra-ballast on M-60U.

OPTIONAL EQUIPMENT: Buckets of mm from 300 to 1000 standard, for rocks and for Quick Hitches - Buckets for slopes standard or swivelling - Buckets for cleaning - Mechanical or hydraulic Quick Hitches - Hydraulic breaker - Hand breaker - Hydraulic drill - Grass-brush cutter - Steel tracks - 1850 mm longer arm - Air conditioning.

TECHNICAL DATA

ENGINE

- Make and model		Kubota V2403M-T TURBO
- Max power at 2700 rpm (DIN 6271)	HP/Kw	59 / 44
- Rated horse power at 2200 rpm	HP/Kw	52 / 38
- Cylindres	N°	4
- Displacement	cm ³	2434
- Cooling		water
- Battery	N°	1 - 12 V - 105Ah

RAVITAILLEMENTS

- Fuel tank capacity	lt	80
- Hydraulic oil tank capacity	lt	50

TECHNICAL DATA

HYDRAULIC SYSTEM

- Hydrostatic transmission with piston motors and planetary reduction gears with negative brakes and automatic shift.
- Travelling counter-balance valves.
- N.2 variable displacement piston pumps + N. 1 gear pump
- Total delivery Lt/min 60 x 2 + 45
- Auxiliary hydraulic flow for (P.T.O.) Lt/min 165
- Max working pressure bar 105
- Slew speed g/min 250/220
- (with piston motors and negative brake) 9.0
- Hydraulic servo-controlled joystick to operate bucket, arms, slew.
- Hydraulic servo-controlled pedals for driving, off-setting and simple/double effect PowerTake Off; lever control for the refilling blade.
- Combined radiator for water and oil.

UNDERCARRIAGE

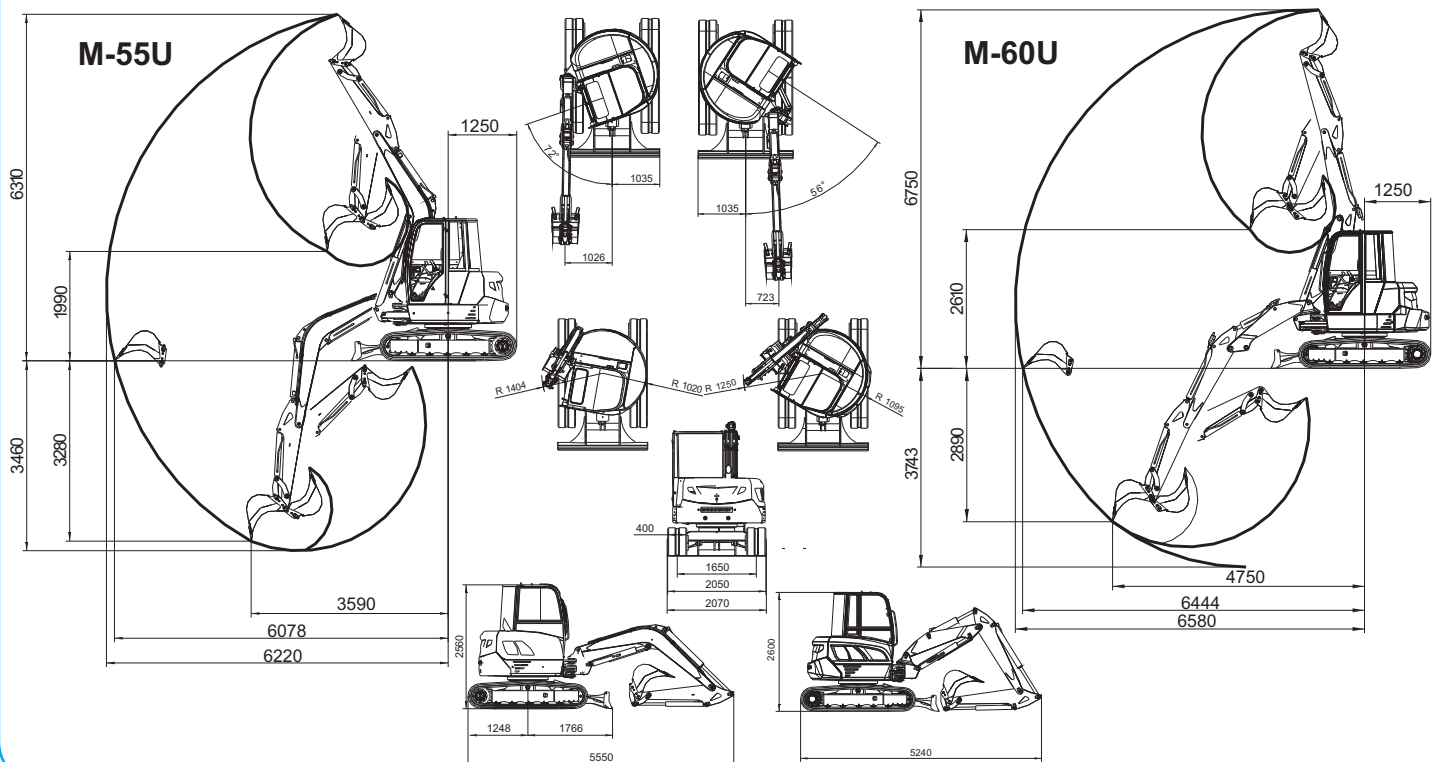
- Track type and width mm rubber 400
- Track bearing rollers N° 5+5 low/1+1 up
- Track tensioning grease
- Dozer blade mm 370 x 2070

PERFORMANCES

		M-55U	M-60U
- Shipping weight	Kg	5100	5600
- Operating weight	Kg	5250	5750
- Break out force	daN	3970	3970
- Digging force	daN	2900	2900
- Travel speed	Km/h	2.7 / 4.7	2.7 / 4.7
- Max gradient capability	over %	100	100
- Specific ground pressure	Kg/cm ²	0.330	0.330

DIMENSIONS AND PERFORMANCES

Dimensions in mm



MESSERSI' S.p.A.

Via Arcevese, 44 - 60010 CASINE di OSTRÀ (AN) Italy Tel.071.688771 r.a. - Fax 071.688586
Web: www.messersi.it E-mail: export@messersi.it

Data, features and pictures are not binding and may be altered without any notice.



90060124



KURZHECK MINIBAGGER

M-55U M-60U



EIGENSCHAFTEN

- Die **Messersi Zero-Tail Midibagger M-55U** und **M-60U** sorgen für problemloses Arbeiten sogar entlang von Hauswänden oder anderen Begrenzungen.
- Durch die komfortable, geräuschgedämmte Sicherheitskabine und die präzise Servosteuerung, sind sicheres, ermüdungsfreies Arbeiten und höchste Produktivität garantiert.

STANDARDAUSRÜSTUNG

- TOPS-geprüfte Komfortkabine mit Heizung - Sicherheitsschalter in der Bedienkonsole zur Unterbrechung der Fahr - und Arbeitsbewegung - Zweite Fahrgeschwindigkeit elektrisch zuschaltbar - Zusatzhydraulik.
- **M-55U** Monoausleger.
- **M-60U** Verstellausleger und Kontergewicht.

AUSRÜSTUNGSOPTIONEN

- Klimaanlage - Löffel von 300mm bis 1.000mm - Grabenräumlöffel
- Schwenklöffel - Schnellwechsler mechanisch oder hydraulisch - Hydraulikhammer und vieles Mehr.

TECHNISCHE DATEN

MOTOR

- Hersteller und Typ

Kubota
V2403M-T
TURBO

- Max Motorleistung bei 2700 rpm (DIN 6271) PS/Kw 59 / 44
- Motorleistung bei 2200 rpm PS/Kw 52 / 38
- Zylinder N° 4
- Hubraum cm³ 2434
- Wassergekühlt
- Batterie N° 1 - 12 V - 105Ah

FÜLLMENGEN:

- Kraftstofftank lt 80
- Hydrauliköltank lt 50

TECHNISCHE DATEN

HYDRAULIKANLAGE

- Hydrostatischer Antrieb mit axialkolben und Planetenuntersetzungsgetriebe mit Negativbremse. Ventilsteuerung.
- Travelling counter-balance valves.
- N. 2 Axialkolben Verstellpumpen + Zahnradpumpe Lt/min 60 x 2 + 45
- Gesamtförderleistung Lt/min 165
- Förderleistung für Nebenantrieb Lt/min 105
- Max.Betriebsdruck bar 250/220
- Drehgeschwindigkeit Kabine U/min 9.0
- (mit Kolbenmotor und negativ Bremse)
- Hydraulische Servosteuerung mit Joystick für die Schaufel- und Armbewegung, sowie die Turmdrehung.
- Bedienhebel für die Translation und Planierschild, Pedal für Schwenkung, Nebenantrieb mit Einfach- und Doppelwirkung.
- Wärmeaustauscher für die Kühlung des Hydrauliköls.

UNTERWAGEN

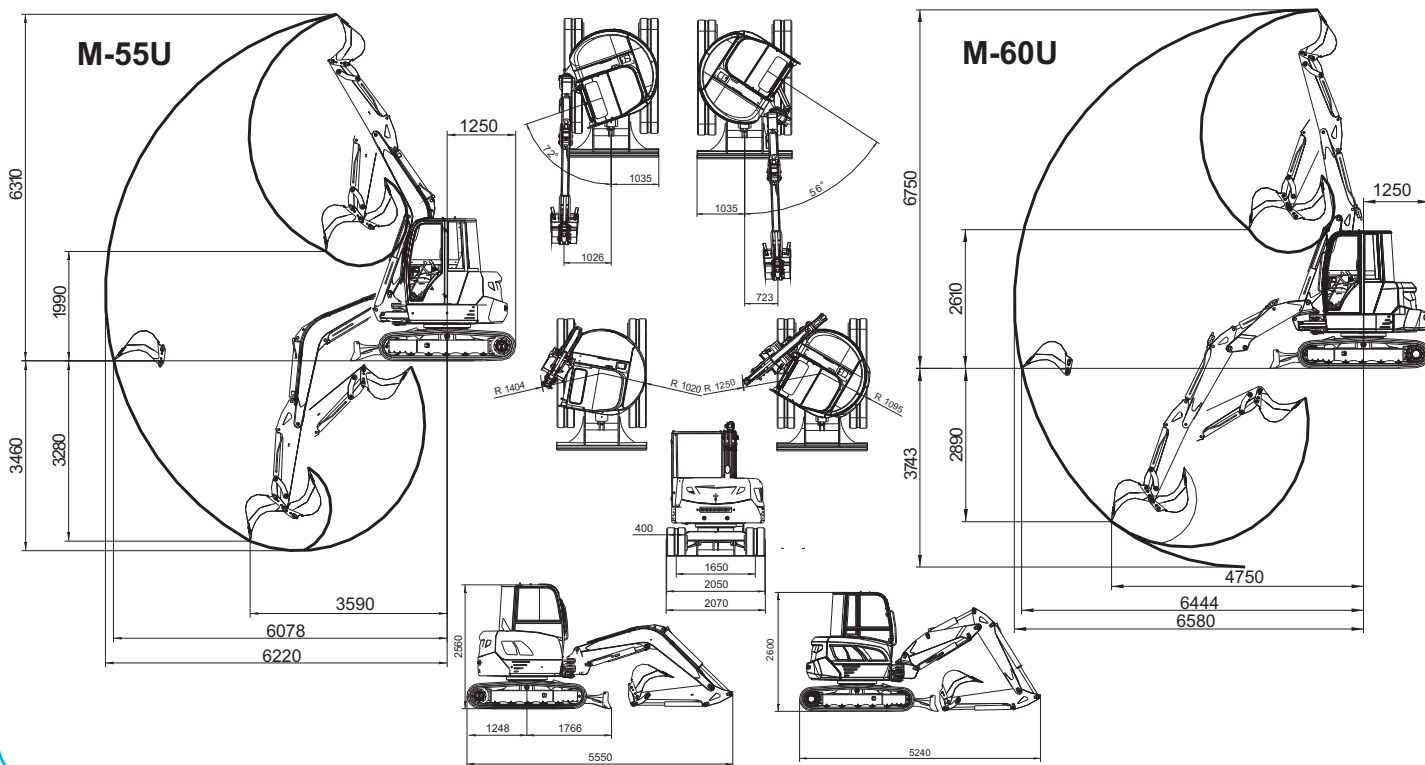
- Raupentyp und Breite mm Gummi 400
- Raupenrollen N° 5+5 unten/1+1 oben
- Raupenspannung Schmierfett
- Planierschild mm 370 x 2070

BETRIEBSDATEN

- | | M-55U | M-60U |
|-----------------------|--------------------------|-----------|
| - Transportgewicht | Kg 5100 | 5600 |
| - Betriebsgewicht | Kg 5250 | 5750 |
| - Reißkraft am Zahn | daN 3970 | 3970 |
| - Ausgrabungskraft | daN 2900 | 2900 |
| - Fahrgeschwindigkeit | Km/h 2.7 / 4.7 | 2.7 / 4.7 |
| - Steigvermögen | über % 100 | 100 |
| - Bodendruck | Kg/cm ² 0.330 | 0.330 |

ABMESSUNGEN UND BETRIEBSDATEN

Maße in mm



MESSERSI s.p.a.

Via Arcevieste, 44 - 60010 CASINE di OSTRÀ (AN) Italy Tel.071.688771 r.a. - Fax 071.688586
Web: www.messersi.it E-mail: export@messersi.it

Änderungen ohne Ankündigung vorbehalten, Angaben ohne Gewähr.



90060124