



via Arcevese, 44
60010 Casine di Ostra, Italy
T +39 071 688771
F +39 071 688586
export@messersi.it
www.messersi.it

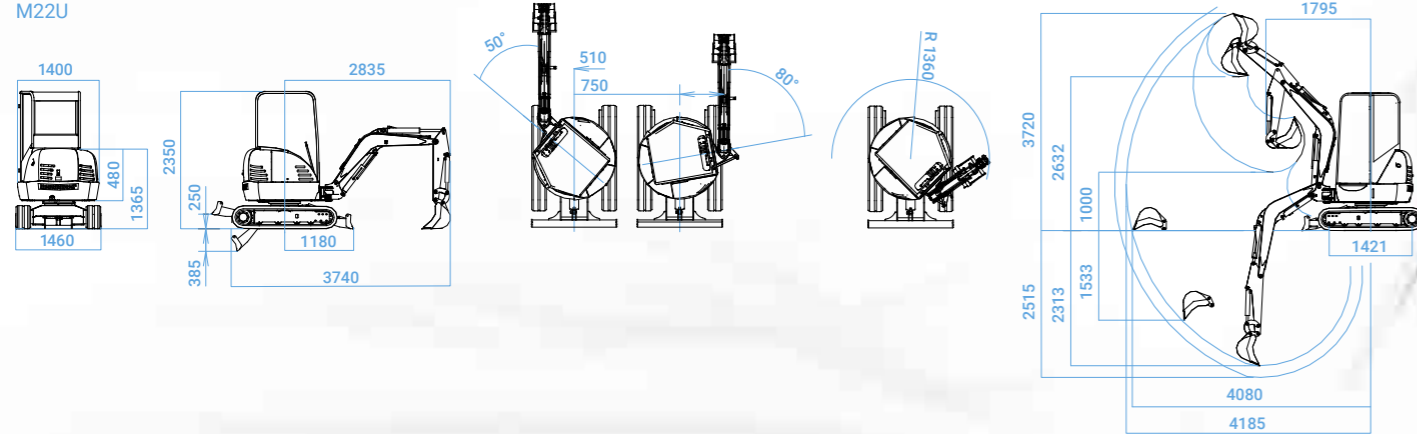
Miniescavatori
Minipelles

M22U - M25U

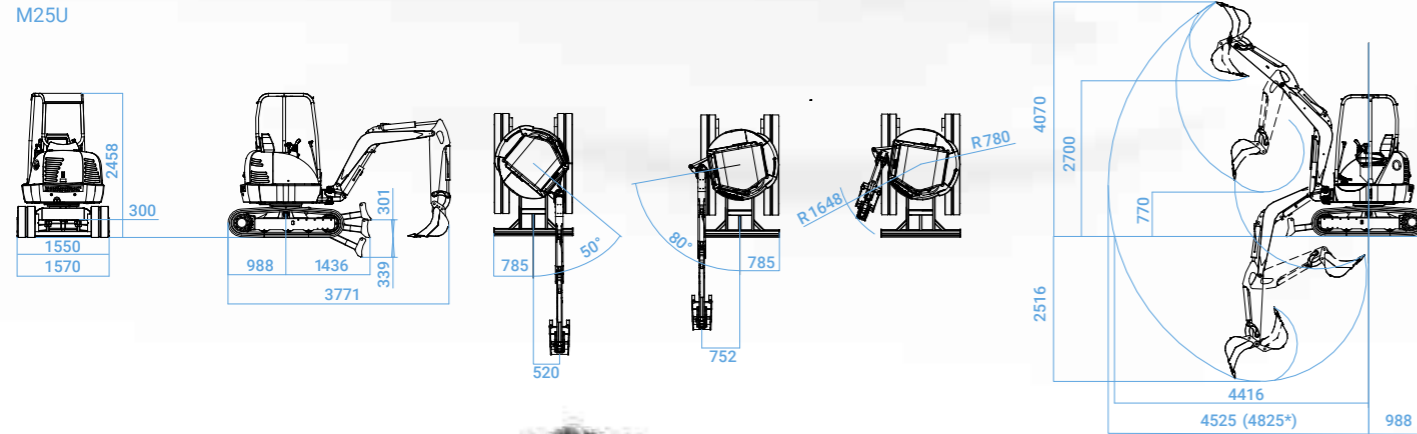
DIMENSIONI D'INGOMBRO DIMENSIONS

Dati, caratteristiche ed illustrazioni non sono impegnativi e potranno essere variati senza alcun preavviso.
Données, caractéristiques et photos ne sont pas engageants et peuvent être modifiés sans aucun préavis.
Dimensioni d'ingombro in mm
Dimensions en mm

M22U



M25U



MESSERSI spa



MESSERSI spa

CARATTERISTICHE GENERALI CARACTÉRISTIQUES GÉNÉRALES

- Miniescavatore classificato come girosagoma (Zero Tail Swing).
- Riduttori di traslazione con passaggio automatico da seconda a prima marcia (Auto Two Shift).
- Per M25U: comandi totalmente servoassistiti: brandeggio e linea idraulica ausiliaria (P.T.O.) con comandi a roller elettroidraulici sui joy-stick (no pedali in cabina).

- Minipelle classifiée comme zéro déport arrière (Zéro Tail Swing).
- Réducteurs avec commutation automatique de la deuxième à la première vitesse (Auto Two Shift).
- Pour M25U: servocommandes pour la marche et tous les mouvements: pivot de flèche et ligne hydraulique auxiliaire (P.T.O.) commandé par rouleaux sur joystick (sans pédales en cabine).

DOTAZIONI EQUIPMENTS

DOTAZIONI STANDARD:

- Protezione operatore/cabina a norme TOPS-FOPS.
- Linea idraulica ausiliaria ad alta pressione a semplice e a doppio effetto.
- Per M22U braccio scavo da 1000 mm.
- Per M25U braccio scavo da 1200 mm.

DOTAZIONI OPZIONALI:

- Benna pollice - Valvole di blocco - Cingoli in acciaio - Impianto rotazione attrezzi - Impianto decespugliatore - Impianto attacco rapido idraulico - Lama di reinterro flottante.
- Per M22U: secondo Braccio lungo (zavorra extra obbligatoria).

EQUIPMENTS STANDARD:

- Protection opérateur/cabine selon les normes TOPS FOPS.
- Ligne hydraulique auxiliaire à haut débit à simple et double effet.
- Balancier de 1000 mm pour M22U.
- Balancier de 1200 mm pour M25U.

OPTIONS:

- Pouce de manutention - Clapets de sécurité - Chenilles en acier - Ligne hydraulique pour rotation des outils - Ligne hydraulique pour débroussaillage - Ligne attelage rapide hydraulique - Lame niveleuse flottante. Balancier long de 1200 mm
- Pour M22U (contrepoids obligatoire).

DATI TECNICI

DONNÉES TECHNIQUES

		M22U	M25U
MOTORE MOTEUR			
Marca e tipo Marque et type		Kubota D1305-E4B STAGE V	Kubota D1305-E4B STAGE V
Potenza massima a 2600 g/min Puissance max à 2600 t/min	Hp/kW	24.8/18.5	24.8/18.5
Cilindri Cylindres	n°	3	3
Cilindrata Cylindrée	cm³	1261	1261
Raffreddamento Refroidissement	tipo type	Acqua Eau	Acqua Eau
Batteria Batterie	n°	1 - 12 V / 60 Ah	1 - 12 V / 60 Ah
RIFORMIMENTI RAVITAILLEMENTS			
Capacità serbatoio carburante Capacité réservoir carburant	l	30	30
Capacità serbatoio olio idraulico Capacité réservoir huile hydraulique	l	28	28
IMPIANTO IDRAULICO CIRCUIT HYDRAULIQUE			
N. 2 pompe a pistoni assiali a cilindrata variabile + pompa a ingranaggi N. 2 pompes à pistons axiaux à cylindrée variable + pompe à engrenages	l/min	23.4x2+17	32.4x2+21.5
Portata complessiva Débit totale	l/min	59	80
Linea ausiliaria ad alta pressione (P.T.O.) Ligne auxiliaire à haut débit (P.T.O.)	l/min	40	54
Pressione max di esercizio Pression max d'exercice	bar	230/200	245/230
Velocità di rotazione torretta (con motore idraulico orbitale) Vitesse de rotation tourelle (avec moteur hydraulique orbital)	g/mim t/min	10.0	13.0
Comandi a pedale per brandeggio e linea ad alta pressione a semplice e doppio effetto Commandes à pédale pour pivot de flèche et ligne à haut débit à simple et double effet		•	
Comandi proporzionali elettroidraulici con roller sui joystick per il brandeggio e per linea ad alta pressione a semplice e doppio effetto Contrôles proportionnelles electro-hydrauliques sûr joy-stick pour pivot de flèche et ligne à haut débit à simple et double effet			•
SOTTOCARRO CHÂSSIS			
Tipo e larghezza cingolo in gomma Type et largeur chenille caoutchouc	mm	250	300
Rulli di appoggio Rouleaux d'appui	n°	4+4 inf./pattino sup. 4+4 inf./patin sup.	3+3 inf./ 1+1 sup. 3+3 inf./ 1+1 sup.
Tensionamento cingolo Tendeur de chenille	tipo type	A grasso À gras	A grasso À gras
Lama reinterro Lame niveleuse	mm	240x1460	300x1570
PRESTAZIONI PRESTATIONS			
Peso di trasporto con protezione operatore Poids de transport avec protection operateur	kg	2025	2550
Peso operativo con protezione operatore Poids opératif avec protection operateur	kg	2100	2625
Peso di trasporto con cabina Poids de transport avec cabine	kg	2135	2660
Peso operativo con cabina Poids opératif avec cabine	kg	2200	2725
Forza di strappo al dente Force d'arrachement	daN	1850	1950
Forza di scavo Force de fouille	daN	1410	1350
Velocità di trasferimento Vitesse de déplacement	km/h	2.2/4.0	2.3/4.0
Pendenza superabile Rampe franchissable (pente max)	oltre % plus de %	100	100
Pressione specifica al suolo Pression au sol	kg/cm²	0.289	0.260



- 1 M25U - Comandi proporzionali su joystick. L'assenza di pedali aumenta il comfort dell'operatore.
M25U - Commandes proportionnelles sur joysticks. L'absence de pédales augmente le confort de l'opérateur.

- 2 Motore Stage V più potente della categoria.
Moteur Stage V plus puissant de la catégorie.

100% girosagoma
100% sans déport arrière

Protezione operatore o cabina chiusa riscaldata
Protection operateur ou bien cabine fermée chauffée

Valvole di blocco (optional)
Clapets de sécurité (option)

Linea idraulica ausiliaria ad alta pressione standard + 2 supplementari optional
Ligne hydraulique auxiliaire à haut débit standard + 2 supplémentaires en option

Riduttori con passaggio automatico da seconda a prima marcia
Réducteurs avec commutation automatique de la deuxième à la première vitesse

Benna pollice (optional)
Pouce de manutention (option)

